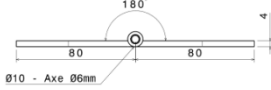
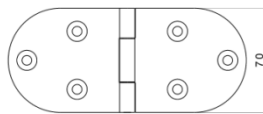
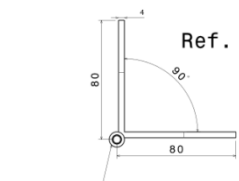
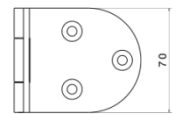
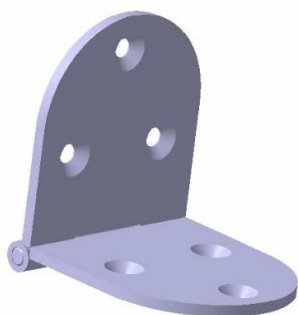


Charnières

Caractéristiques	Dimensions
<ul style="list-style-type: none"> - Pour capot et plancher - En INOX 316L ép. 4mm - Très robuste - Finition poli - Fixation par trous fraisés M6 	<div style="display: flex; justify-content: space-around;"> <div style="text-align: center;"> <p>Ref. 1022</p>  <p>Ø10 - Axe Ø6mm</p> <p>Ouverture 180° - Noeud dessus</p>  </div> <div style="text-align: center;"> <p>Ref. 1021</p>  <p>Ø10 - Axe Ø6mm</p> <p>Ouverture maxi 90° - Noeud dessous</p>  </div> </div>

Ref. 1021



Ref. 1022

