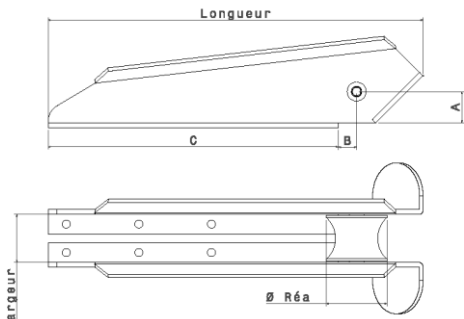


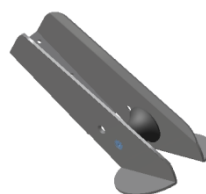
Daviers simples

Désignation	Réf.	Ep. de tôle (mm)	Longueur (mm)	Largeur (mm)	A (mm)	B (mm)	C (mm)	ØRéa (mm)
Davier pour ancre 6-8Kg	1001	3	310	40	26	15	240	50
Davier pour ancre 8-12Kg	1003	3	330	55	31	43	170	60
Davier pour ancre 10-20Kg	1006	4	510	55	21	33	320	60
Davier pour ancre 10-20Kg avec verrouillage	1007	4	510	55	21	33	320	60

Caractéristiques	Dimensions
<ul style="list-style-type: none"> - Très robuste - En INOX 316l - Finition poli - Réa en polyacétal (forte résistance à l'usure et à l'air marin) 	



Davier 1001



Davier 1003



Davier 1006



Davier 1007